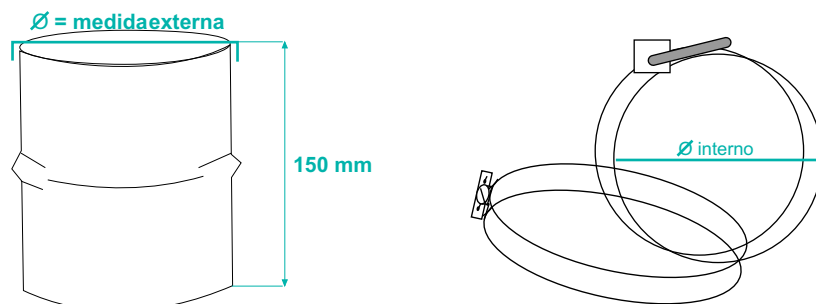




LUVA DE UNIÃO/BRAÇADEIRA (linha auto-serviço)



Este acessório permite, quando necessário, unir dois tubos de mesmo diâmetro por suas extremidades, com o auxílio de braçadeiras.

ESPECIFICAÇÕES TÉCNICAS

MATERIAL	Luva	Alumínio
	Braçadeira	Arame zincado 2 mm
TEMPERATURA MÁXIMA		200°C
INFLAMABILIDADE		anti-chama classe A1
RESISTÊNCIA A CORROSÃO		sim
RECICLÁVEL		sim
FORNECIMENTO		peça
ALTURA (H)		150mm (para todos os diâmetros)
DIÂMETROS NOMINAIS (mm)		Vide tabela de fornecimento

*TABELA DE FORNECIMENTO

REFERÊNCIA DO PRODUTO	Ø
030 040 00032	76
030 040 00011	80
030 030 00015	100
030 040 00118	110
030 040 00068	117
030 040 00069	120
030 040 00070	126
030 040 00082	130
030 040 00071	137
030 040 00063	150

DIMENSÕES (mm)

$$\text{Ø INTERNO} = \text{Ø nominal} - 2 \text{ mm}$$