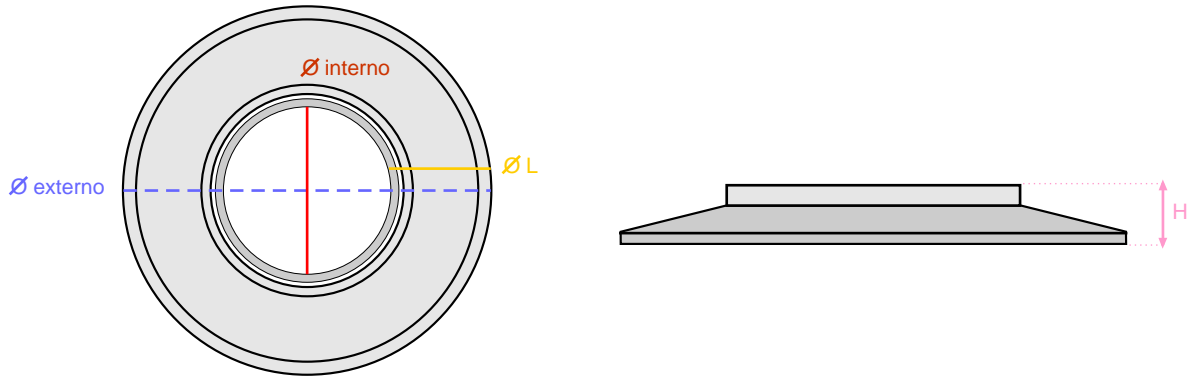


ARO DE ARREMATE FLEXTIC-PRO



É um acessório de alumínio polido cuja finalidade é dar acabamento nas instalações de aquecedores a gás.

ESPECIFICAÇÕES TÉCNICAS

MATERIAL	Alumínio polido 0.6mm
TEMPERATURA MÁXIMA	200°C
INFLAMABILIDADE	anti-chama classe A1
RESISTÊNCIA A CORROSÃO	sim
RECICLÁVEL	sim
FORNECIMENTO	peça
DIÂMETROS NOMINAIS (mm)	Vide tabela de fornecimento

*TABELA DE FORNECIMENTO

REFERÊNCIA DO PRODUTO	Ø NOMINAL	Ø INTERNO	Ø EXTERNO	L	H
100 115 00018	60	68	141	36,5	17
100 115 00001	76	84	141	28,5	17
100 115 00002	80	88	141	26,5	17
100 115 00004	90	97	178	40,5	21
100 115 00005	95	101	178	38,5	21
100 115 00006	100	108,5	178	34,75	21
100 115 00007	110	118,5	195	38,25	21
100 115 00008	117	123,5	195	35,75	21
100 115 00009	120	127,5	195	33,75	21
100 115 00011	126	132,5	215	41,25	25
100 115 00015	130	136,5	215	39,25	25
100 115 00012	137	143,5	215	35,75	25
100 115 00013	150	159,5	215	27,75	25